



Der Markt schreit nach immer größeren Maschinen, dies hält uns jedoch nicht davon ab, auch die kleineren landwirtschaftlichen Strukturen zufrieden stellen zu wollen. Aus diesem Grund versucht JOSKIN, den Bedürfnissen ALLER Landwirte und Unternehmer gerecht zu werden und präsentiert mit Freude ein weiteres Modell der Produktpalette Stalldungstreuer SIROKO: den S4008/8V.

Entwickelt auf Basis des bisher kleinsten SIROKO Modelles, dem S4010/9V, ist er mit dem gleichen Fahrgestell sowie gleicher Kastenlänge (4m) ausgestattet, jedoch wurde die **Höhe des Kastens um 24 cm reduziert**, um eine Kastenhöhe von 85 cm zu erreichen. Die beiden vertikalen abnehmbaren Streuwalzen mit 3,5 Windungen haben eine Höhe von 1.500 mm und einen Durchmesser von 820 mm und sind, wie die anderen Modelle auch, versehen mit Zinken aus HARDOX 450 Spezialstahl und einklappbaren Schaufeln um eine optimale Ausbringqualität zu gewährleisten.

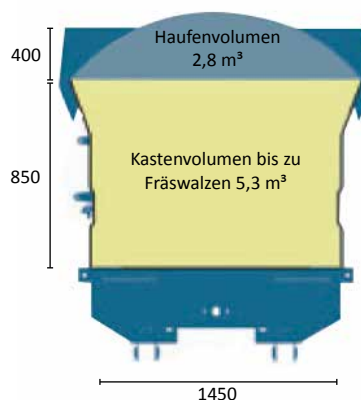
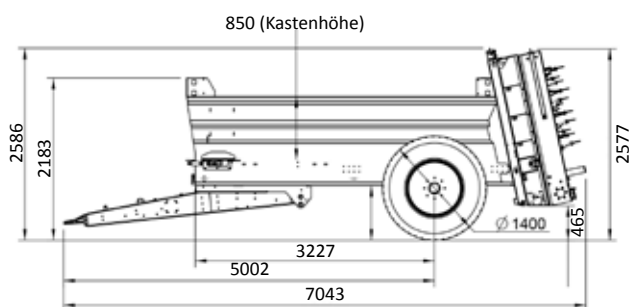
Dank der niedrigeren Kastenhöhe bietet der Stalldungstreuer selbst in Hanglagen eine hervorragende **Stabilität** sowie ein einfaches Beladen. Die **Kapazität** des S4008/8V beträgt rund **8m³**.

Wie für die anderen SIROKO-Modelle sind auch für dieses einige Zusatzoptionen verfügbar, wie zum Beispiel der hydraulische Dosierschieber, Aluminium- oder Holzaufsätze von 250 mm sowie ein PVC-Schutz der Abstreifleiste. Auch wenn dieses Modell das kleinste der JOSKIN Stalldungstreuerreihe ist, wird dieses mit eben soviel Sorgfalt bei der Entwicklung und Fertigung hergestellt, wie alle JOSKIN-Maschinen.



Standardausführung:

- Selbsttragender schmaler Stalldungstreuer
- Walterscheid-Gelenkwelle mit Scherbolzensicherung
- Vollständig feuerverzinkter Kasten
- Äußere Zugangsleiter
- Standardisierte Serienherstellung
- Querfederung der Deichsel durch parabelförmige Blattfedern
- Durchgehende Schweißnähte auf dem Kasten
- Verschraubte Flachöse Ø 50 mm (kleine Platte)
- Kasten aus Stahl mit hoher Elastizitätsgrenze HLE 550 + obere Kastenleiste aus 4-Kant-Profil
- Seitlicher hydraulischer Stützfuß (DW)
- Verschweißter Frontaufsatz mit vergittertem Sichtfenster
- Hydraulikbremsen
- 2 Schiffsketten (Ø 14 mm)
- Im Halter eingebaute Rückleuchten
- Umkehrung des Transportbodens durch den Austausch der Hydraulikanschlüsse beim Ausgang des Motors
- Räder 400R22.5 cover
- Durchflussregler mit Druckkompensierung
- 2 vertikale spiralförmige gekantete Fräsrollen Ø 820 mm (Rohr Ø 140 mm)
- Zapfwelle 1.000 U/min – Drehzahl der Fräsrollen: 423 U/min
- Abnehmbares Streuwerk mit 3,5 Windungen
- Höhe des Streuwerks: 1.500 mm
- An der Basis einklappbare Schaufeln
- Abnehmbare Zinken aus HARDOX-Stahl 450



Ref.	Modell	Nutzlast auf dem Feld (T)	Innere Kastenmaße (m)				Kastenvolumen vor Dosierschieber (m³)	Mistvolumen vor Dosierschieber (m³)	Mistvolumen bis zu Fräsrollen (m³)	Achse: □ (mm) - Spur (mm) - Bolzen	Bremsen
			Länge vor Dosierschieber	Länge bis zu den Fräsrollen	Breite	Höhe					
4811	S4008/8V	8	4,15	4,65	1,45	0,85	5,00	7,70	8,10	ADR 100x2000-10G	400 x 80

Unverbindliche Angaben, Änderungen vorbehalten